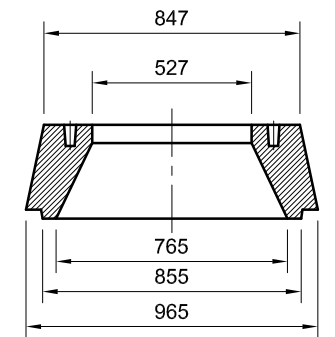
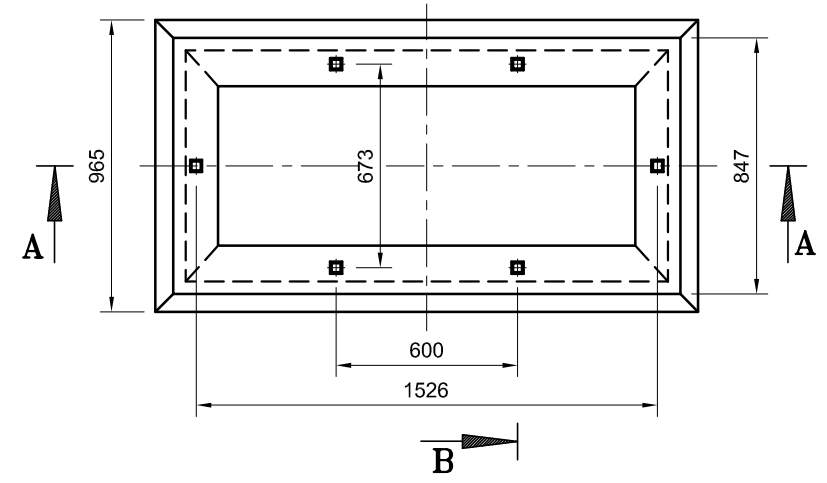


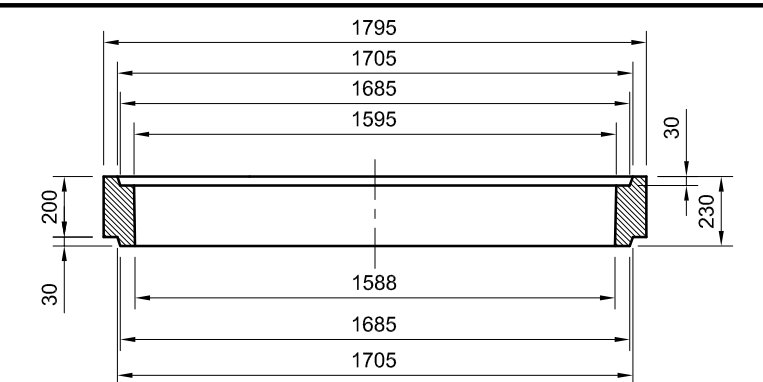
SECCION-A-A



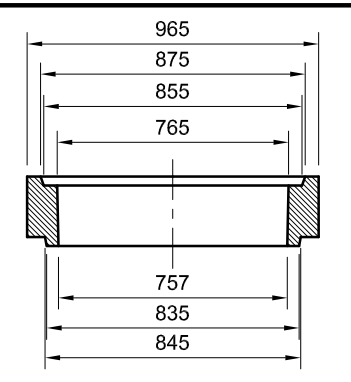
SECCION-B-B



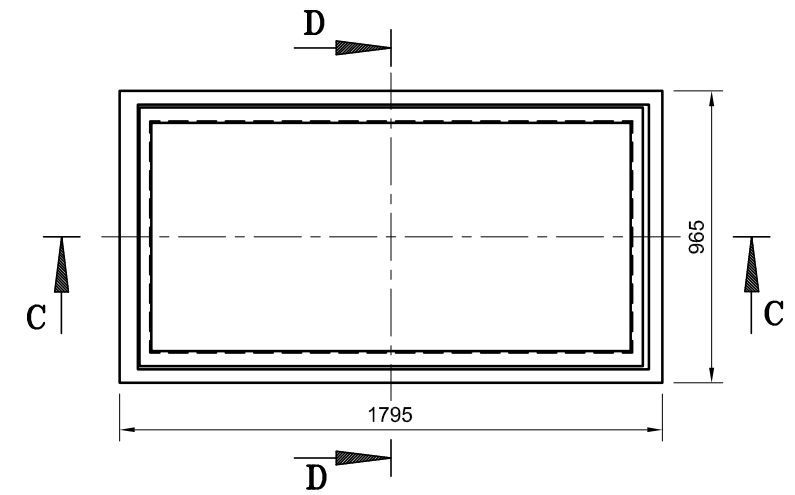
ARQMT "C" UF



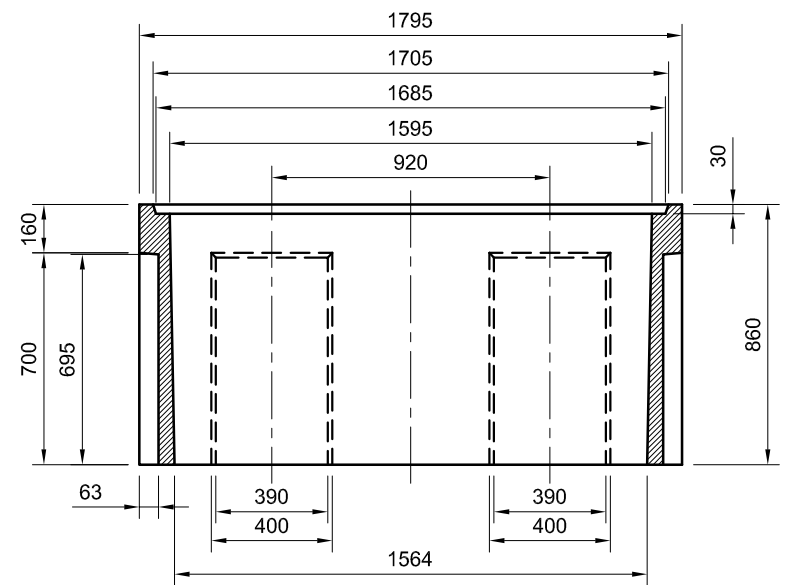
SECCION-C-C



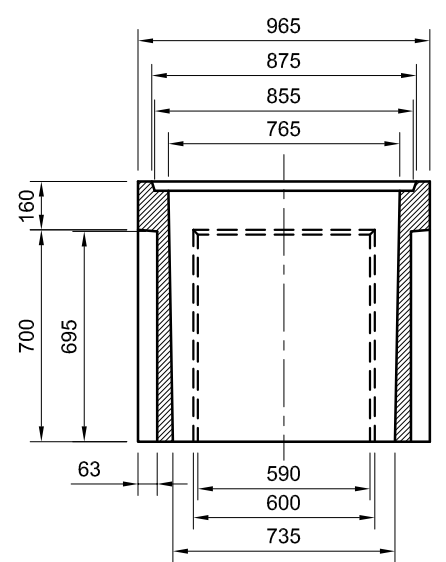
SECCION-D-D



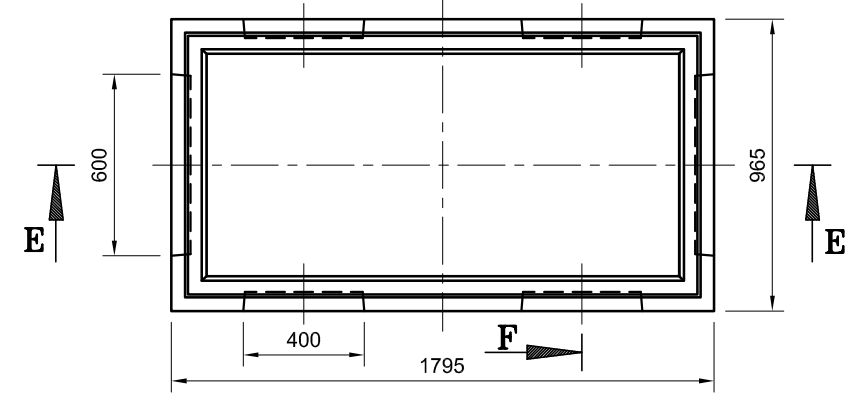
ARQMT "E" UF



SECCION-E-E



SECCION-F-F



ARQMT "ET" UF

postes nervión, s.a. PLACARMADA

D						E					
B						C					
INICIAL	22-08-07		A.Z.L.	I.U.R.	R.L.H.	A					
REVISIÓN	FECHA	DESCRIPCIÓN	DIBUJADO	REVISADO	APROBADO	REVISIÓN	FECHA	DESCRIPCIÓN	DIBUJADO	REVISADO	APROBADO



PROYECTO
UNION FENOSA

DESCRIPCIÓN
Punto de acceso prefabricados de hormigon M.T.

ESCALA A3	N° PLANO
1/25	0708015
REVISIÓN	PROYECTO
0	Proyecto