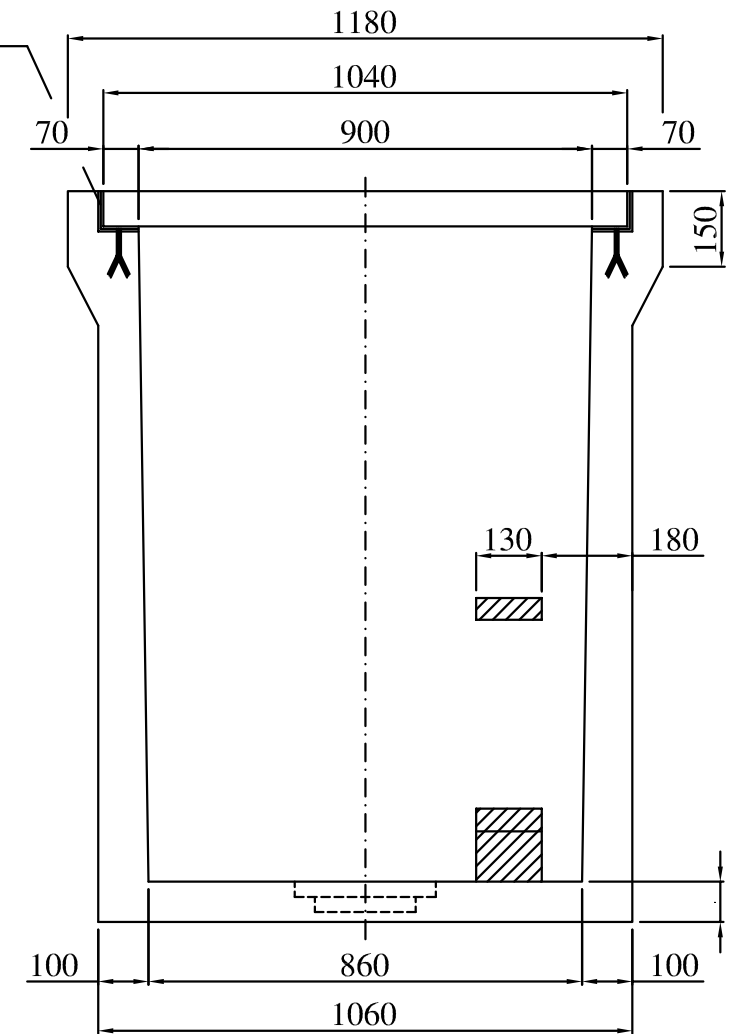
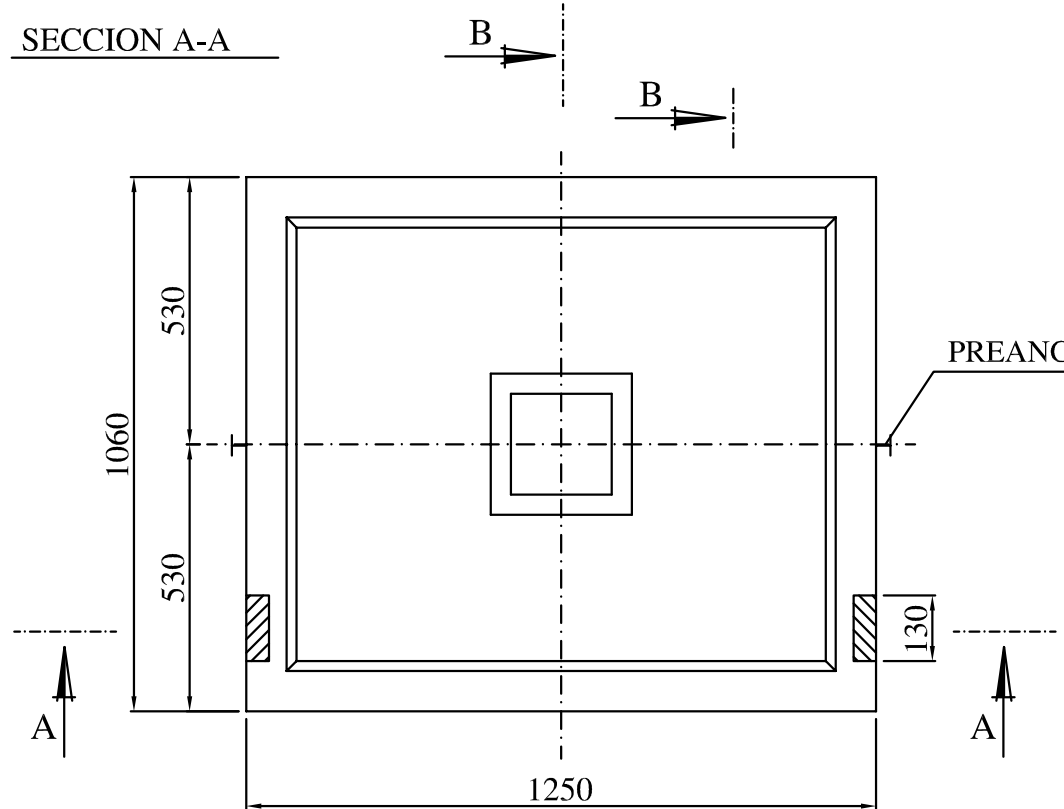


SECCION A-A

CERCO DE CHAPA PLEGADA GALVANIZADA DE 4mm



SECCION B-B



SECCION C-C

PREANCLAJE DE MANIPULACION

PESO 1720Kg

COTAS EN mm

REVISIÓN	FECHA	DESCRIPCIÓN	DIBUJADO	REVISADO	APROBADO	REVISIÓN	FECHA	DESCRIPCIÓN	DIBUJADO	REVISADO	APROBADO
D						E					
B						C					
INICIAL	00-00-00		A.Z.L.	I.U.R.	R.L.H.	A					



PROYECTO
ARQUETA DFO

DESCRIPCIÓN
Conjunto

ESCALA A3	N° PLANO
1/15	000
REVISIÓN	PROYECTO
0	-/-