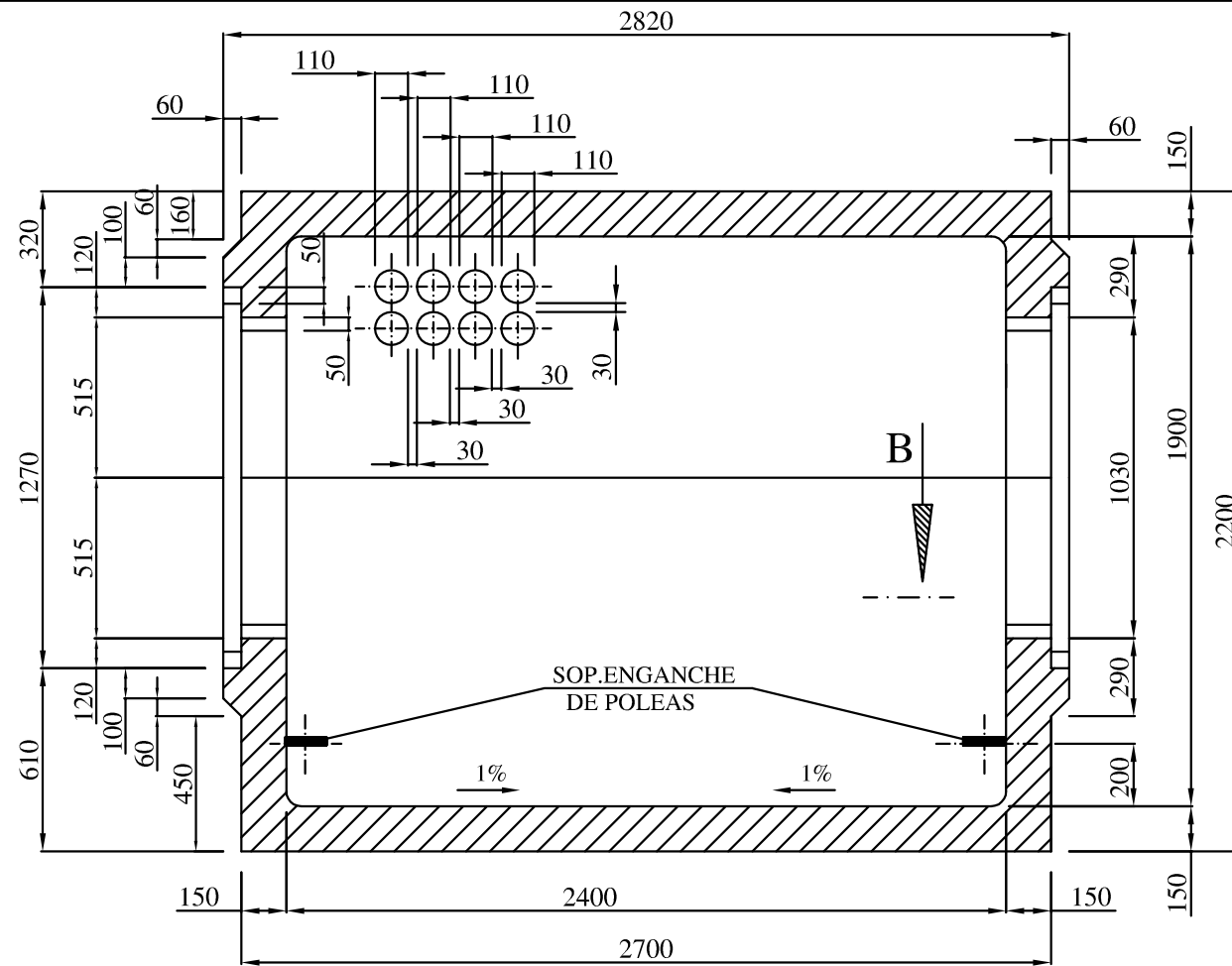
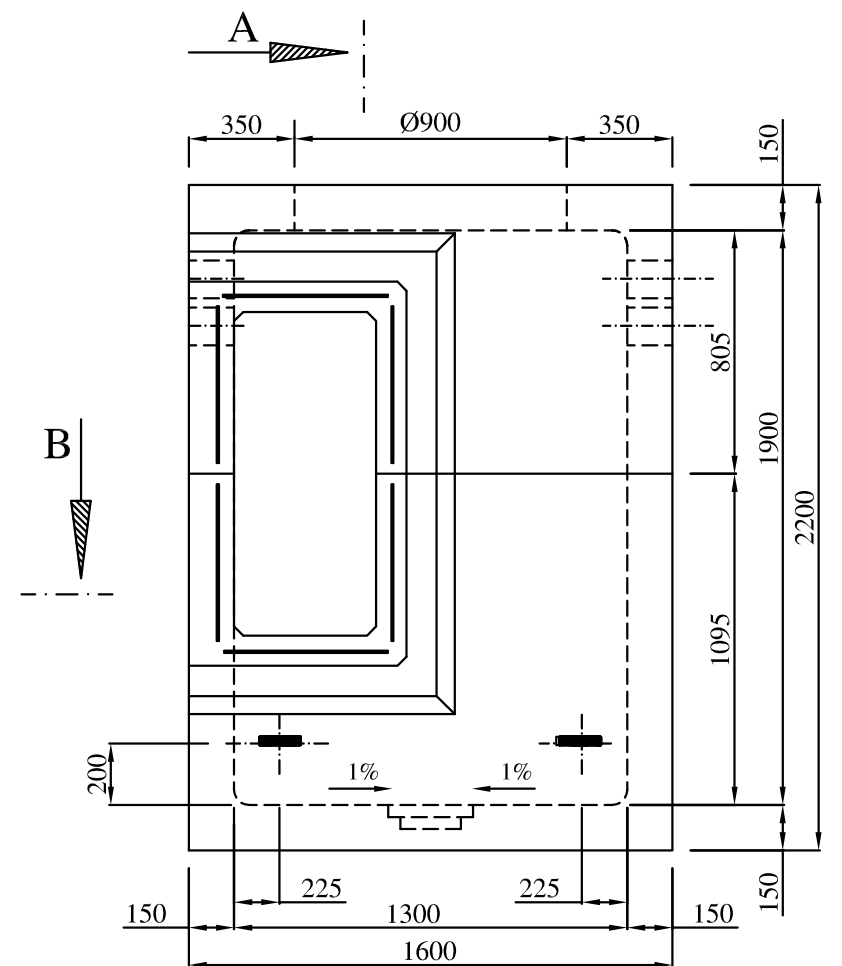


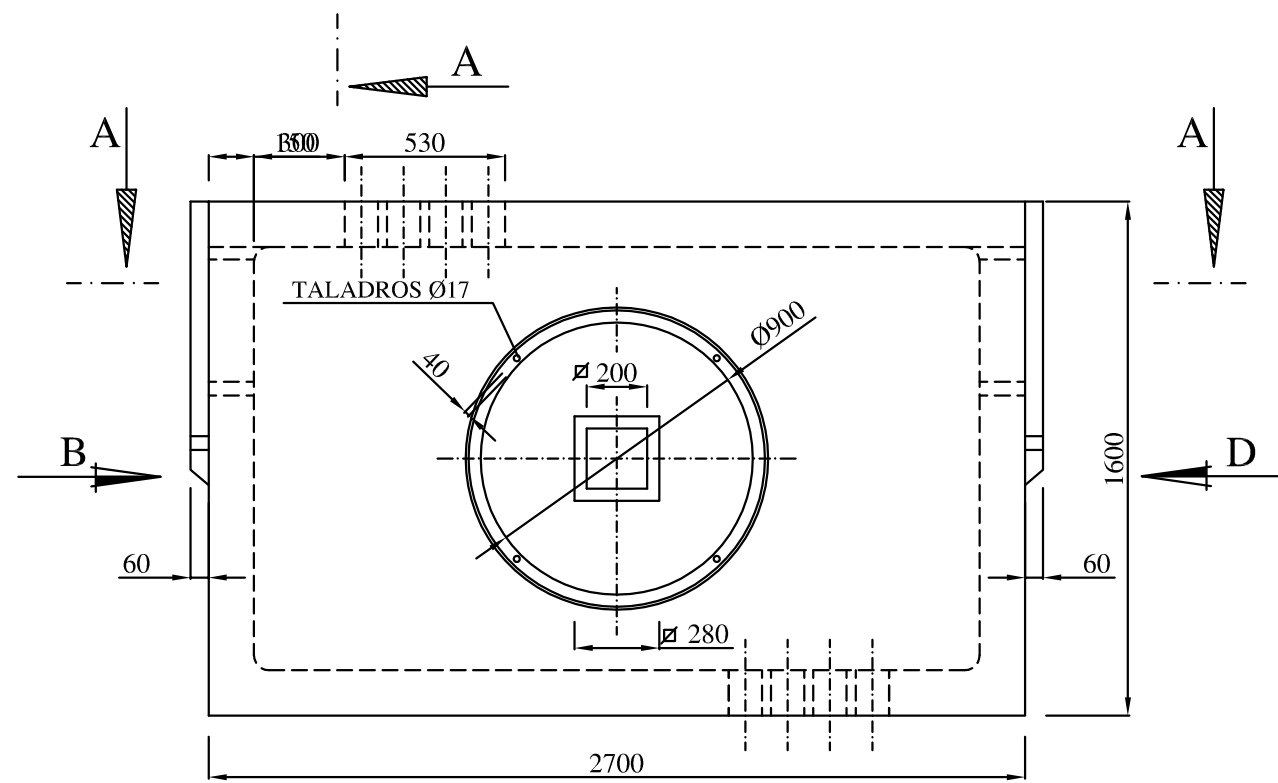
VISTA DESDE -D-



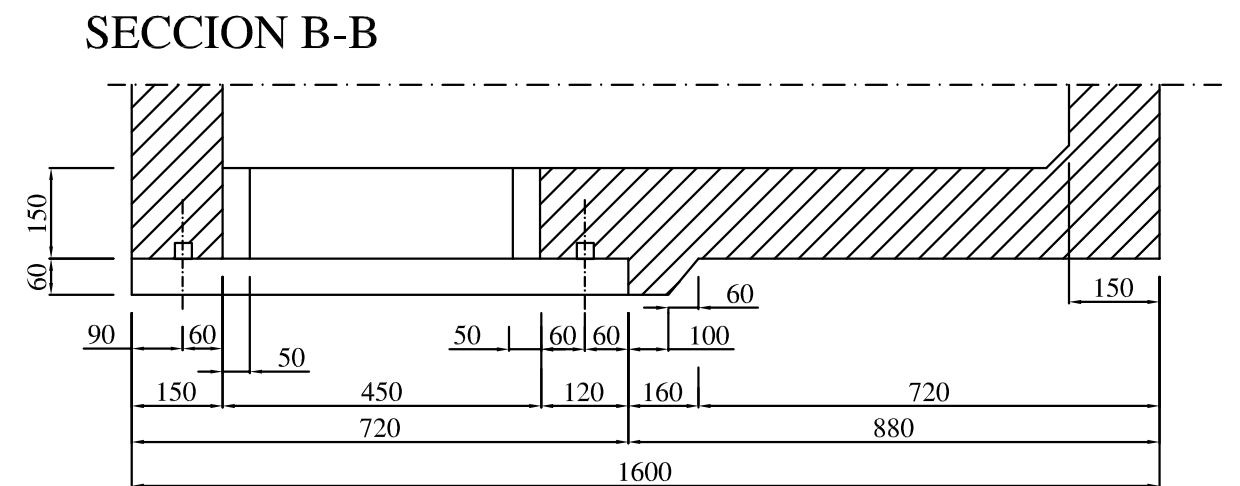
SECCION A-A



VISTA DESDE -B-

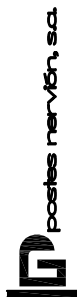


PLANTA



SECCION B-B

PESO PARTE SUPERIOR 3750Kg
PESO PARTE INFERIOR 5060Kg



D						E					
B						C					
INICIAL	00-00-00		A.Z.L.	I.U.R.	R.L.H.	A					
REVISIÓN	FECHA	DESCRIPCIÓN	DIBUJADO	REVISADO	APROBADO	REVISIÓN	FECHA	DESCRIPCIÓN	DIBUJADO	REVISADO	APROBADO



PROYECTO	DESCRIPCIÓN
GBRF-C	Conjunto

ESCALA A3	N° PLANO
1/25	000
REVISIÓN	PROYECTO
0	-/-