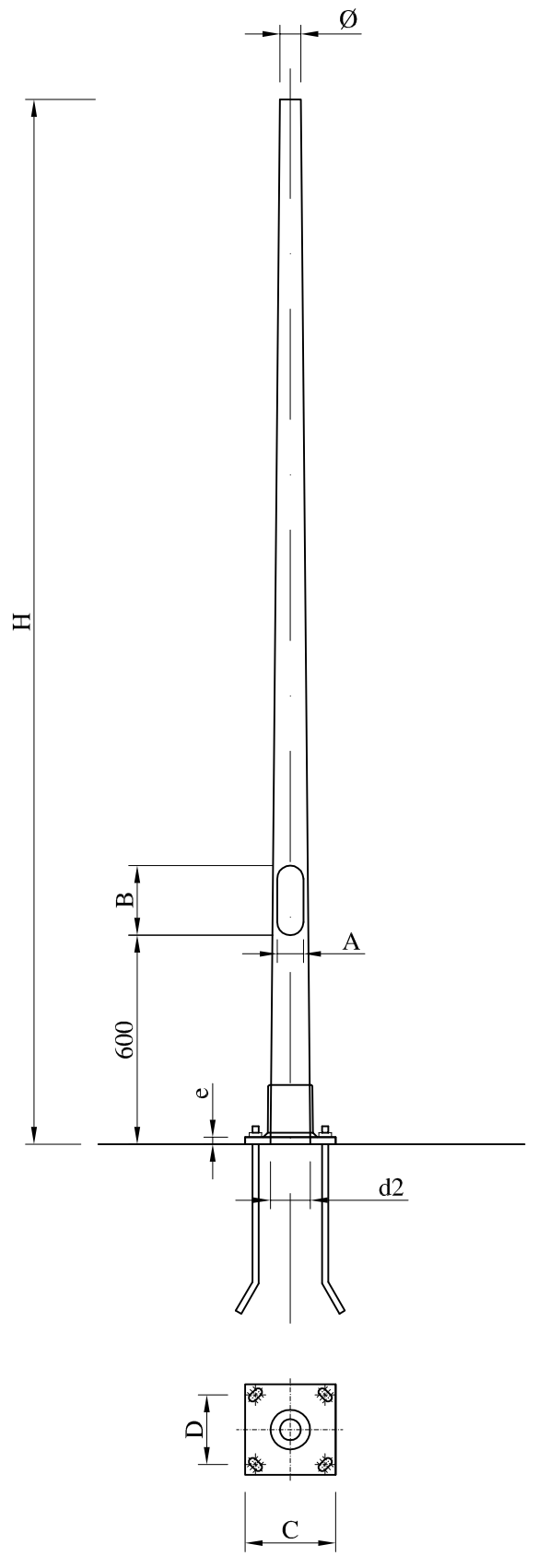


Para empotrar



Con placa base